



莱斯特科技

Lesite Technology

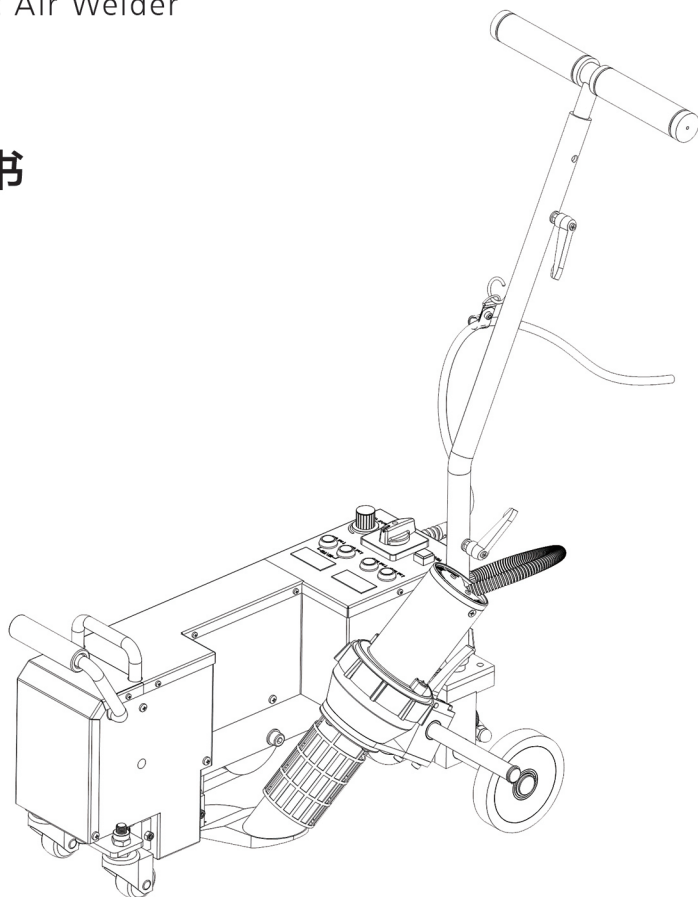
LST-WP4

屋面热风焊接机

Roofing Hot Air Welder

使用说明书

Manual





请在使用此机器前仔细阅读本说明书，并妥善保存以备今后查阅。

应用范围

全新外形设计的屋面热风焊接机WP4，实现多场景的焊接应用。

无论是在屋顶的天沟内或者边沿上，还是靠近女儿墙或者其他狭窄的空间，

都能快速实现高质量的热塑性防水卷材的焊接（PVC、TPO、EPDM、ECB、EVA等）。



注意事项



请在拆机维修前确认已关机并拔掉电源插头，
——以免被机器内部裸露的电线或元件带电伤人。



焊机运行时产生高温高热，在不正确使用时有可能会引发火灾或爆炸，
特别是在靠近可燃材料或可爆炸性气体时。



请不要接触风管及风嘴（在焊接工作时或焊机工作后尚未完全冷却时），
也不要将风嘴对着人以免烫伤。



电源电压必须与焊机上标明的额定电压（230V）相符，并可靠接地，
要将焊机连接至带保护接地导线的插座。



为保证操作人员的安全及设备可靠运行，
在施工现场电源必须安装稳压电源和漏电保护器。




焊机必须在操作人员一直看管的情况下使用，
否则有可能因高温而引发燃烧或爆炸



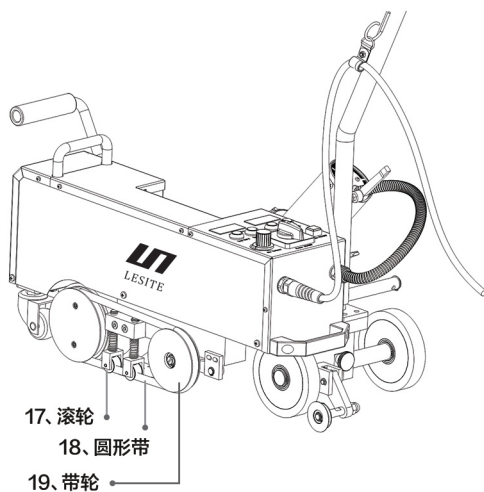
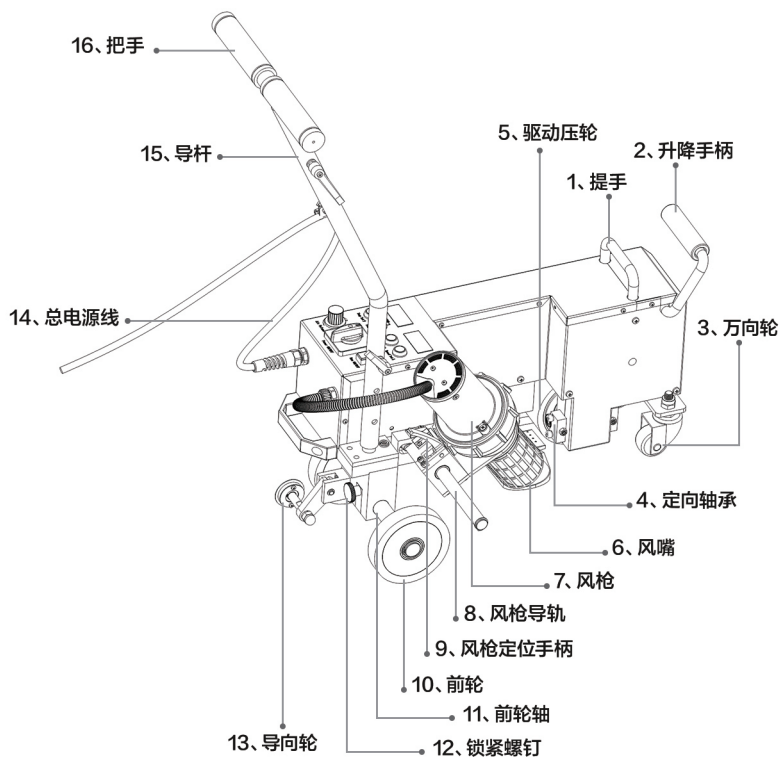
严禁焊机在水中、泥泞的场地上施工使用，避免浸水、雨淋或受潮

技术参数

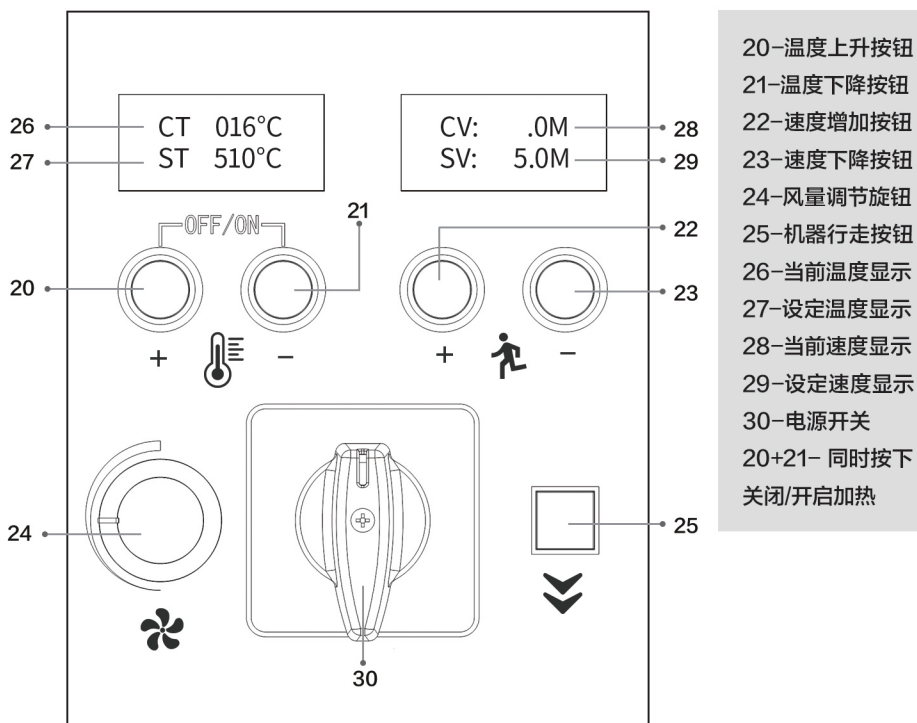
型 号	LST-WP4
额定电压	230V
额定功率	4200W
焊接温度	50~620 °C
焊接速度	1~10m/min
焊缝宽度	40mm
外形尺寸(长×宽×高)	557×316×295mm
机身重量	28 kg
马 达	有刷
风 量	不可调
认 证	CE
质 保	1年

型 号	LST-WP4  增强版
额定电压	230V
额定功率	4200W
焊接温度	50~620 °C
焊接速度	1~10m/min
焊缝宽度	40mm
外形尺寸(长×宽×高)	557×316×295mm
机身重量	28 kg
马 达	无刷
风 量	70~100%无极可调
认 证	CE
质 保	1年


主要部位




操控面板使用



1. 焊接温度:

用面板上按钮 +  - 设定所需的焊接温度, 具体取决于所焊材料及环境温度。液晶显示屏会显示设定温度及当前实际温度。

2. 焊接速度:

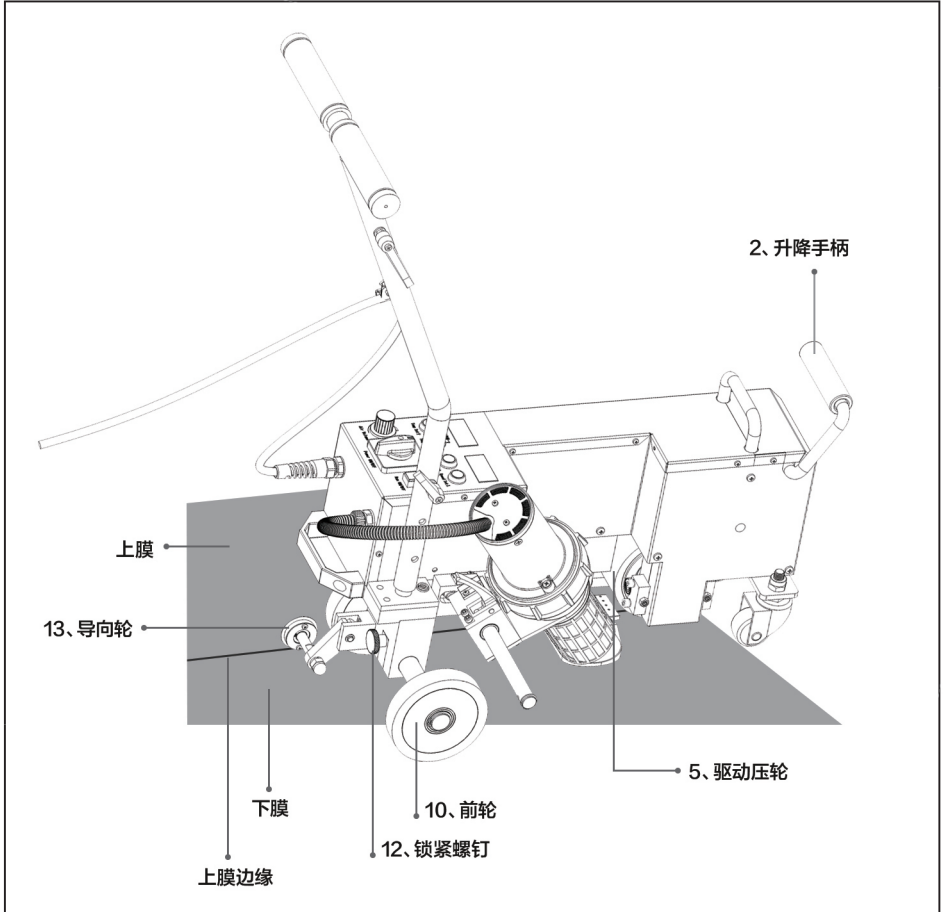
用面板上按钮 +  - 设定所需的焊接速度, 具体速度要与焊接温度相匹配。液晶显示屏会显示设定速度及运行适时速度。

3. 风量:

用面板上按钮  设定风量, 顺时针增大风量, 逆时针减小风量, 当环境温度过低而当前温度达不到设定温度时可适当减小风量。

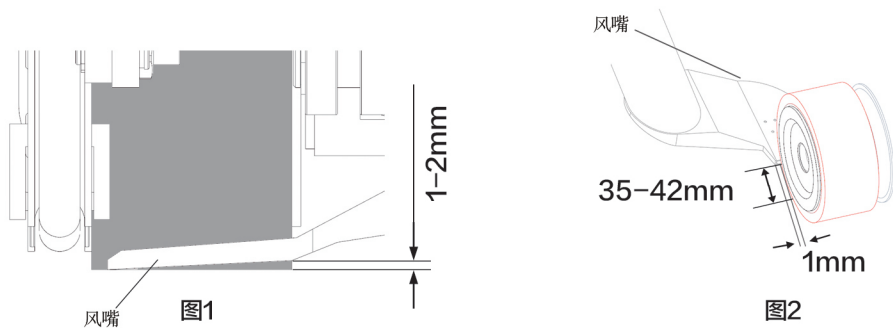
- 本机具有参数记忆功能, 即下次开机时焊机会自动使用上次设定的参数而无须重新设定参数。

焊接前定位

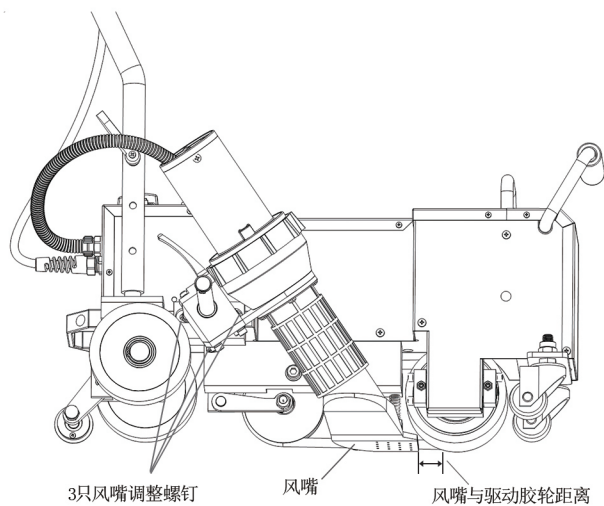


压下升降手柄(2)抬起焊机,移动至焊接位置(上膜边缘与驱动压轮(5)侧面边缘对齐,并且上膜边缘也要与导向轮(13)边缘对齐),松开锁紧螺钉(12)可进行左右调整前轮(10)的位置,调好后拧紧锁紧螺钉(12),如上图所示。

焊接风嘴的设置



◆ 风嘴出厂位置设定如图1、图2



◆ 根据需要通过调节螺丝设定风嘴位置, 如图3所示

铭牌

型号标识和序号标识均标记在您选用的设备的铭牌上
在咨询莱斯特销售和服务中心时请提供这些数据。



屋面热风焊接机 **BL**
MOTOR

型号: LST-WP4 电压: 230V
功率: 4200W 温度: 50-620°C
速度: 1.0-10m/min 焊缝: 40mm
净重: 28 KG 机号:

福州莱斯特塑料焊接科技有限公司
www.lesite.com.cn
400-668-7810




屋面热风焊接机

型号: LST-WP4 电压: 230V
功率: 4200W 温度: 50-620°C
速度: 1.0-10m/min 焊缝: 40mm
净重: 28 KG 机号:

福州莱斯特塑料焊接科技有限公司
www.lesite.com.cn
400-668-7810



故障代码

故障代码	故障原因	解决方案
Error T002	未检测到热电偶	检查热电偶接头是否脱落 更换热电偶
Error S002	未检测到发热芯	更换发热芯 重新安装发热芯
CT:999 Err-T001	运行中热电偶故障	检查热电偶接头是否脱落 更换热电偶
Error FANerr	过热报警	检测热风单元 检查清洁风嘴和滤网

开机步骤



① 打开电源开关，液晶屏显示如上图，此时加热单元处于不加热，吹冷风待机模式



② 同时按下按钮 (20) 与 (21) 启动加热，此时加热单元开始加热，按 (20) 按钮设置所需焊接温度，液晶屏幕如上图所示，等待当前温度达到设定温度，按 (22) 按钮设置所需焊接速度，液晶屏幕如上图所示



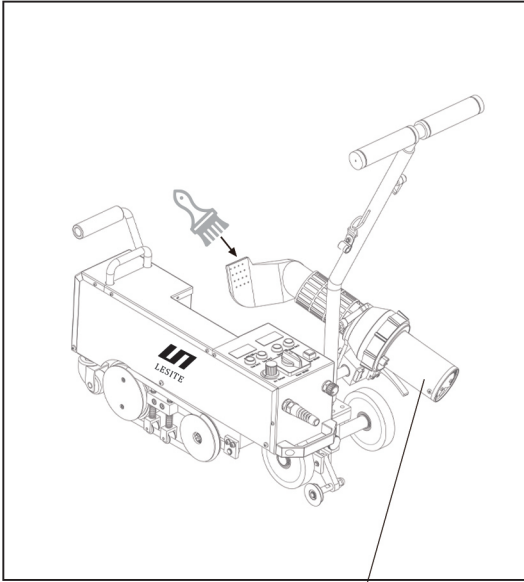
③ 拉起风枪定位手柄 (9)，抬起风枪 (7)，放低风嘴 (6) 使其接近下膜，向左移动风枪将风嘴插入搭接膜中并使风嘴到位，这时焊机会自动行走进行焊接。液晶屏幕如上图所示

④ 要随时注意导向轮 (13) 的位置，如偏离位置可轻碰把手 (16) 进行调整。

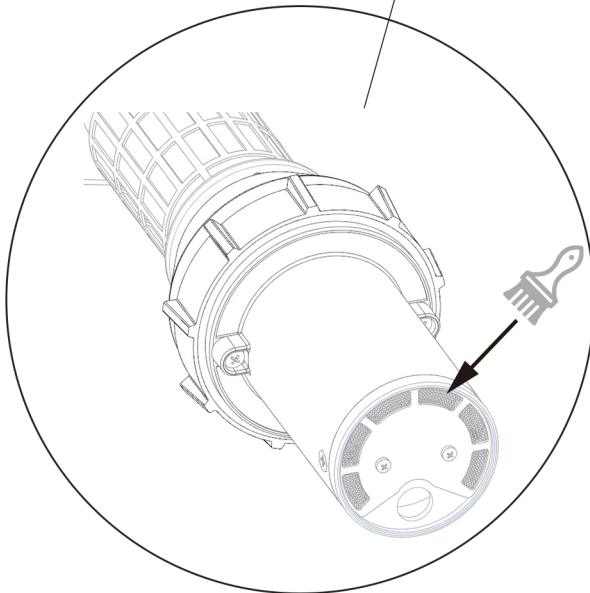
关机步骤

完成焊接工作后，移开风嘴并回到初始位置，同时按下操控面板上按钮 (20) 和 (21)，关闭加热，此时加热单元停止加热，处于冷风待机模式，同时让风嘴冷却，等待温度降低到60°C后，关闭电源开关。

日常维护



用钢丝刷清洁风嘴



清洁风枪尾部的进风口

随机附件

- 备用4000W 发热芯
- 防烫板
- 钢丝刷
- 一字螺丝刀
- 十字螺丝刀
- 内六角扳手(M3,M4,M5,M6)
- 保险丝4A

质量保证

- 本产品自向消费者销售之日起保证12个月的保质期。我们将负责材料或制造缺陷造成的故障。我们将自行决定维修或更换有缺陷的部件, 以满足保修要求。
- 质量保证不包括易损件的损坏(发热芯, 碳刷, 轴承等), 不包括由于不当处理或维护而造成的损坏或缺陷, 也不包括由于产品掉落而造成的破损。对非正常使用和擅自改装的情况应都不在质保范围内。

维修和备件

- 强烈建议将产品送到莱斯特公司或者授权的维修中心进行专业检查和维修。
- 只允许使用莱斯特原装的备件





福州莱斯特塑料焊接科技有限公司



电话: 400-668-7810



邮箱: info@lesite.com.cn
网址: www.lesite.com.cn



福建省福州市仓山区金山
浦上工业区(台江园) 镜浦路5号



扫码关注官方微信